

LANBO LOWER BUMPER GRILLE COVER

ロアバンパーグリルカバー【ZVW50系プリウス】

取付・取扱説明書

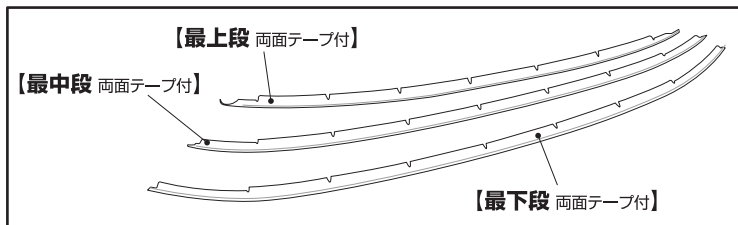
この度は【ロアバンパーグリルカバー ZVW50系プリウス(FG03)】をお買い上げ頂きまして、誠に有り難うございます。
正しく安全にお取り付け・ご使用頂く為に、事前に本書をよくお読みください。なお、本書はいつでもお読み頂けるように大切に保管してください。
本製品の取付・取外・使用などにおける事故・破損・損害などにつきまして、弊社一切の責任・保証を負いません。予めご了承ください。

●ご注意

- 本製品の取付に関して、絶対に脱落しないようにしてください。
誤った取付方法は、製品の脱落や車両破損の原因、運転の妨げになり、大変危険です。
- 本製品を絶対に改造や分解しないでください。故障や事故の原因となります。
- 作業を行う時は、必ず車が動き出さないようにして、エンジンを停止してから行ってください。
- 作業の際は、安全のため保護手袋を着用してください。
- お子様がイタズラしないように、幼児の手の届かない場所に保管してください。
- 本製品の取付・取外・使用などに置ける事故・故障・破損・損害などについて、弊社は一切の責任・保証を負いかねます。
- 本製品は予告なく仕様変更する場合があります。予めご了承ください。
- 本製品をあなたから第三者へ譲渡する場合、本パッケージも必ず一緒に譲渡してください。
- 本書はいつでも取り出し、お読み頂けるように、車内に保管してください。

●部品構成

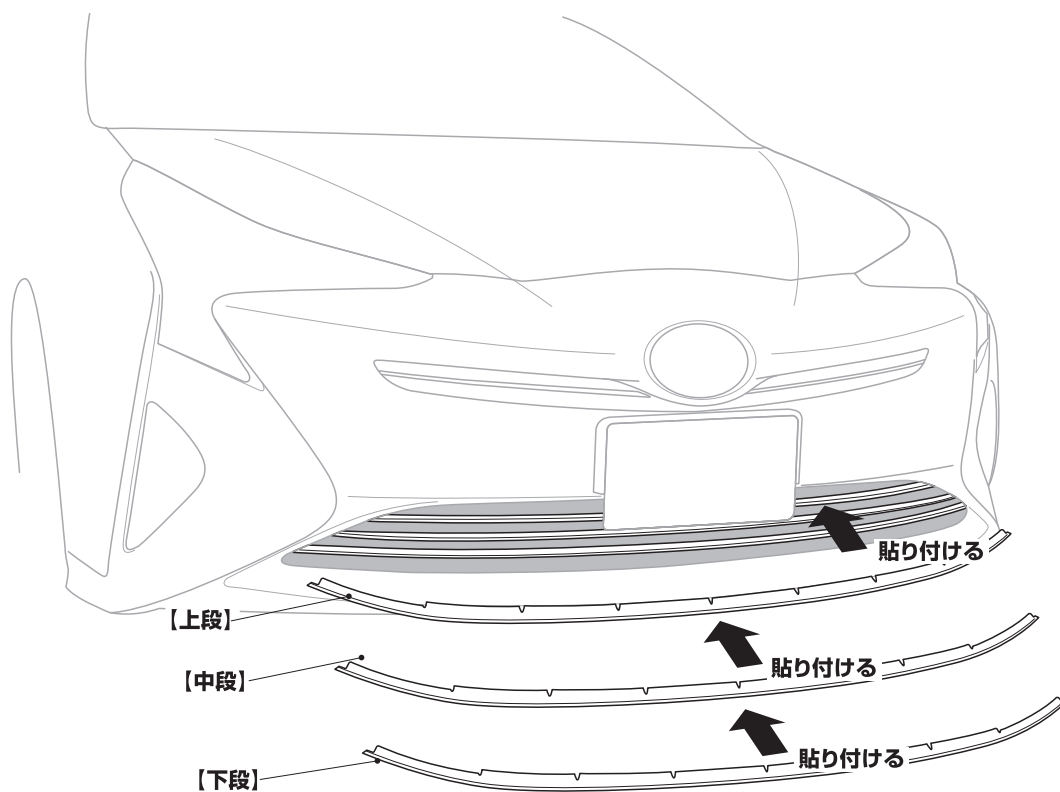
※お取付けの前によくお確かめください



●取付方法

※装着する際は必ず仮合わせを行い、確実に取付位置を確認した上で、慎重に取付作業を行ってください

- ①本製品貼付面及びその周辺の汚れ・ホコリ・ワックスなどの油分をきれいに拭き取ってください。
- ②本製品裏面にある両面テープのリケイ紙を剥がし、ロアバンパーグリル内(下図参照)のフィンに被せるように貼り付けます。
※粘着力が低下、及び本製品を剥がす際、変形する恐れがありますので、貼り直しはできません。慎重に作業を行ってください。
※本製品は鋭利な箇所がありますので、取付の際は車両にキズが付かないように、また手や腕などに怪我をしないよう慎重に作業を行ってください。
- ③本製品の粘着力は貼付後、約24時間で安定します。それまでは、強い力を加えたり水を掛けたりしないでください。



貼り付けに関するご注意

- 貼り付けの際、裏面にある両面テープのリケイ紙は全てを剥がさずに、末端部分だけを剥がした上で車両に当てがい、問題がなければ、残りのリケイ紙をゆっくと丁寧に剥がしてください。
- 貼り付けた後、本製品を圧着する際は過度な力を加えないでください。本製品が変形する恐れがありますので、変形しない程度で圧着を行ってください。

●取扱注意

- 走行前には必ず本製品がしっかり固定されている事を確認してください。不安定な状態での使用は脱落などによる破損の原因となります。
- 洗車の際に高圧の水やブラシを掛けるなどはお止めください。取付面が不安定な状況になり、脱落などが起る恐れがあります。
- 取り外しの際、接着面や周辺にキズなどが付く場合があります。慎重に作業を行ってください。

※返品に際して生じる工賃や車両の損害などはいかなる場合も保証いたしかねます。 ※返品に際して生じる送料と返金に際して生じる手数料は、お客様負担とさせていただきます。

LANBO

〒598-0062 大阪府泉佐野市下瓦屋340-1
TEL 072-447-6728 FAX 072-447-6729