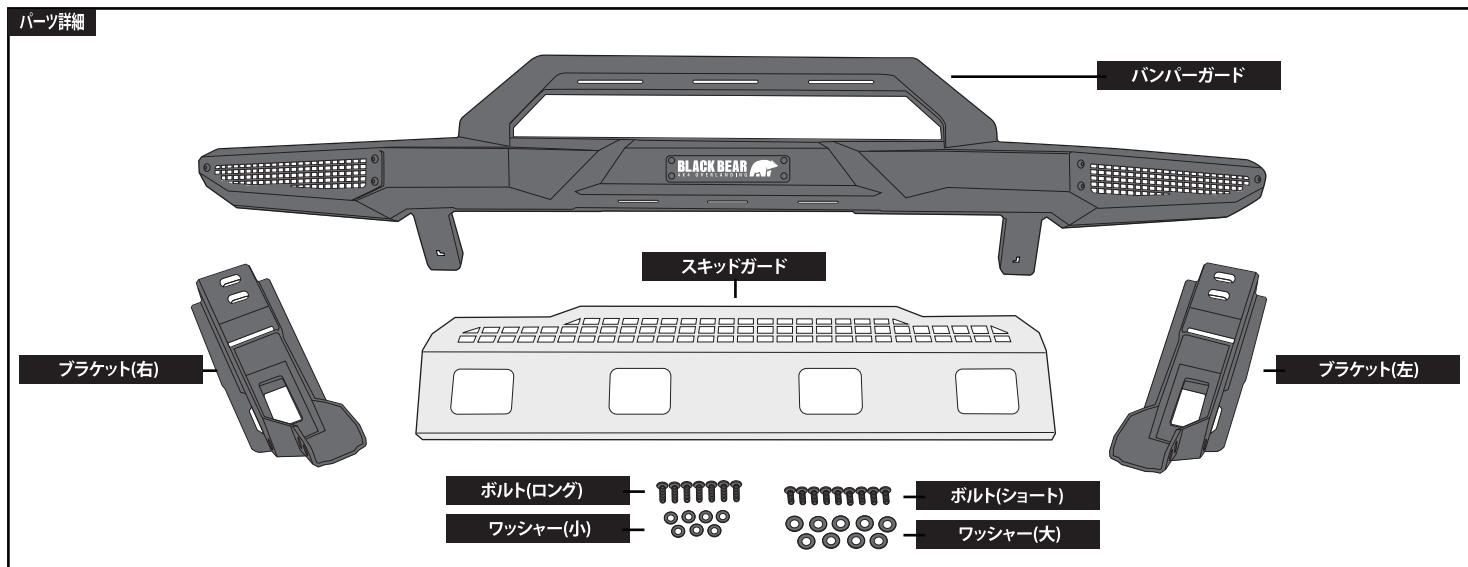
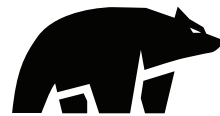


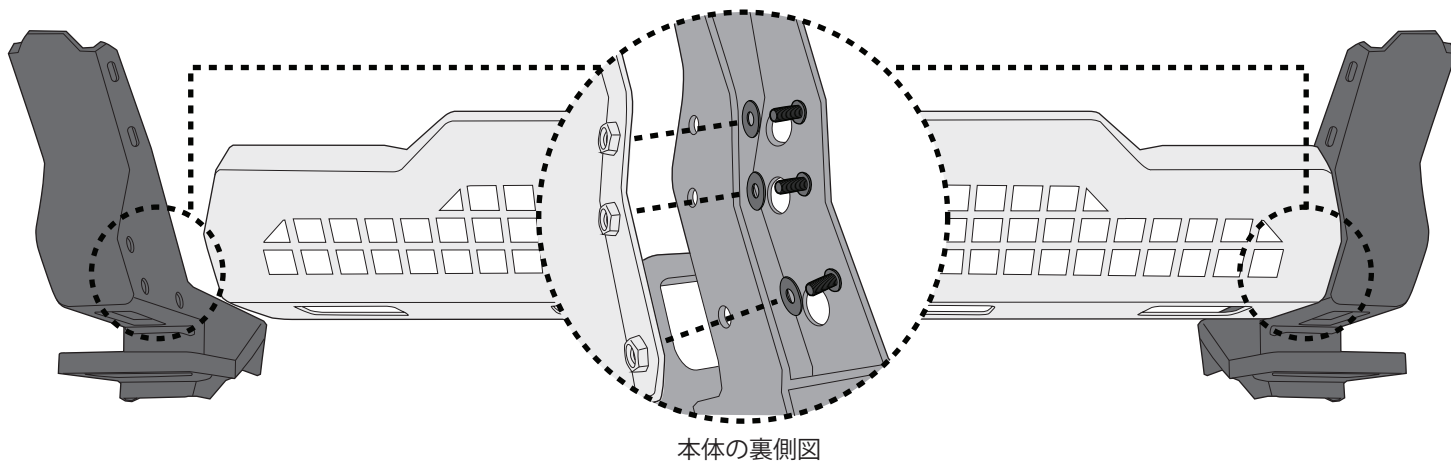
# FRONT BUMPER

ランドクルーザー-250 [GDJ250W/TRJ250W] フロントバンパー [BP006]



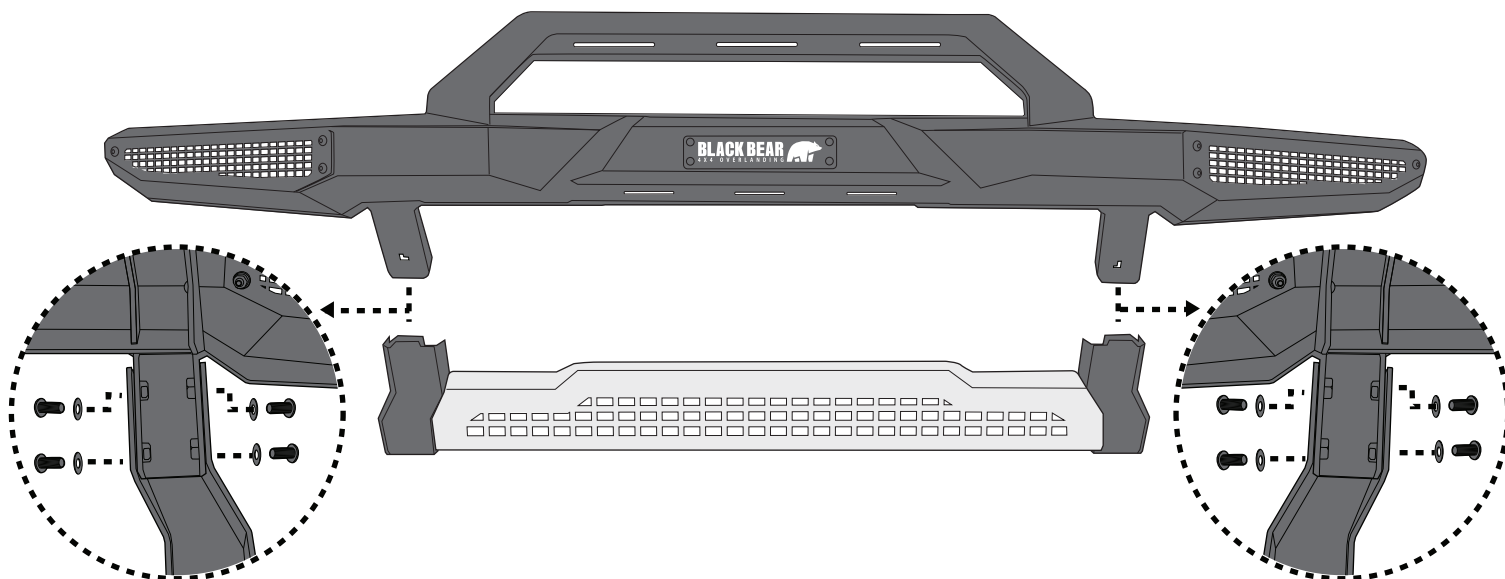
## STEP 01 製品の各パーツ組立て

① スキッドガードとブラケットの組み立て付属のボルト(ロング)、ワッシャー(大)を使用し図のように固定します。

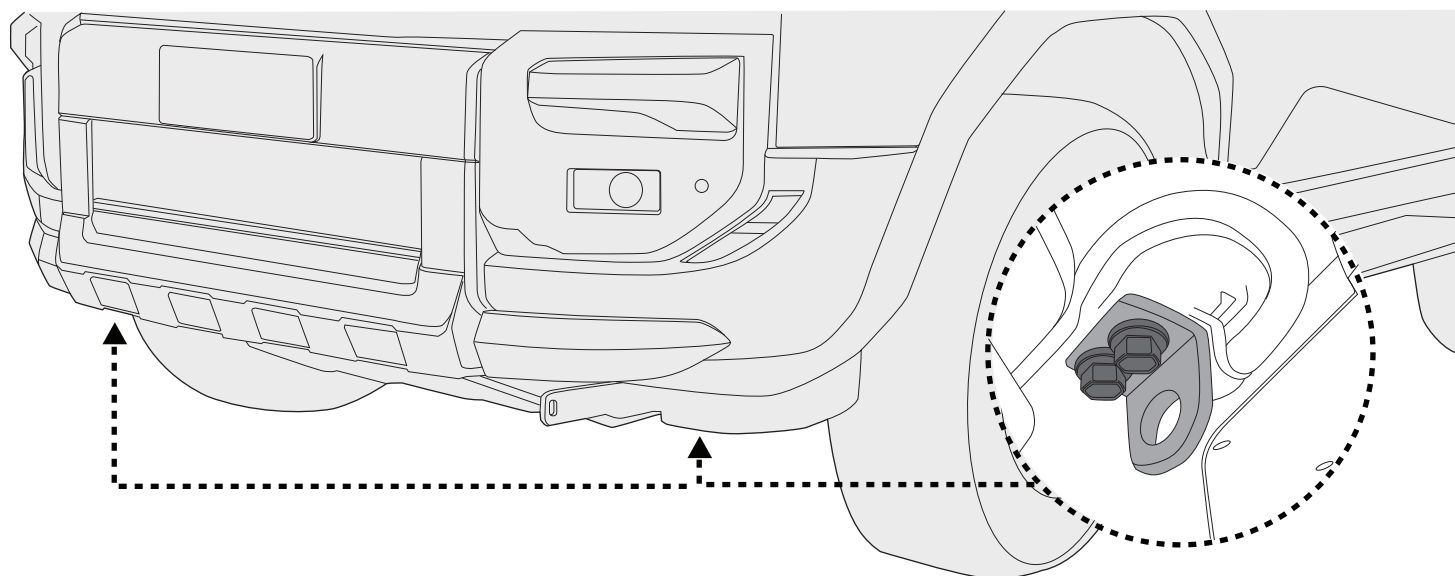


## STEP 02 ①で組み立てたパーツとバンパーガードを組付けます。

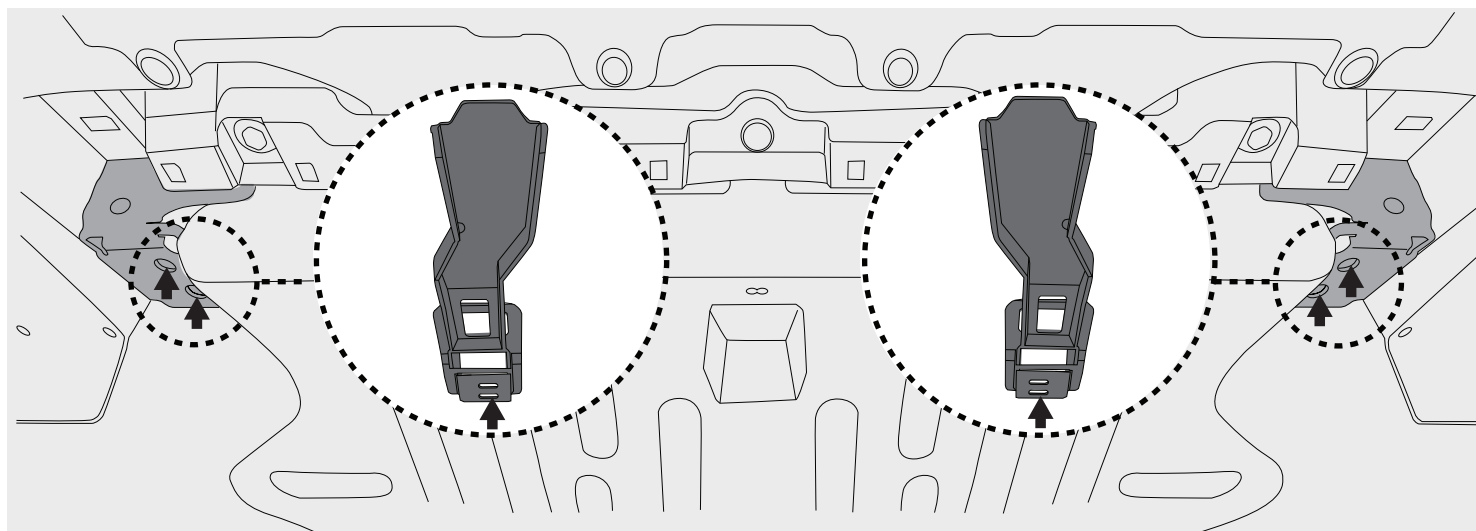
付属のボルト(ショート)、ワッシャー(小)を使用し図のように固定します。車輻に取り付ける際、微調整が必要なので増し締めはしないでください。



**STEP 03** 製品を車輻に取り付けします。 ※取り付け前にバンパーへの干渉などで傷が付かないよう養生をして作業をおこなってください。  
純正牽引フックを左右とも取り外します。



**STEP 04** 牽引フック 固定位置に純正ボルトを再利用しバンパーガードの牽引フック部を固定します。



**STEP 05** 位置の微調整を行ない、位置がきまれば各箇所のボルトをしっかり増し締めしてください。

